



deco
woerner



2023
FRÜHJAHR/SOMMER



Liebe Kundinnen, liebe Kunden,

mit unserem Frühjahr/Sommer-Katalog möchten wir Ihnen zeigen, welche Trends uns Anfang 2023 begegnen werden und wie Sie Ihre Produkte mit unserer Hilfe am besten präsentieren.

Für jede Anforderung finden Sie in unserem Katalog die visuell wirkungsvollsten Präsentationsvorschläge. Wir haben für Sie dieses Jahr viele Anwendungsbeispiele und Deko-Tipps in den Katalogen integriert, um Ihnen damit Anregungen für die Praxis zu geben. Lassen auch Sie sich inspirieren! Oft ist Ihre perfekte Lösung gar nicht so fern wie Sie denken. Ob Einzelstück oder Serienproduktion, uns ist kein Wunsch zu klein oder groß.

Wir freuen uns darauf, Ihre Ideen Wirklichkeit werden zu lassen.

Viel Spaß beim Blättern und herzliche Grüße aus Leingarten

Herwig Ahlemeyer
Geschäftsführer

Bestell-Hotline: +49 (0) 7131/4064-333
Fax: +49 (0) 7131/4064-760
Mo – Fr 8.00 – 17.00 Uhr

Haben Sie Fragen zu unseren Produkten?
Produktberatung: +49 (0) 7131/4064-335
Mo – Fr 8.00 – 17.00 Uhr



MUSTHAVE TEXTILBANNER



Stoffbanner, einseitig bedrucktes, UV-beständiges Textilgewebe (115 g/m²), schwer entflammbar nach DIN EN 13501-1 (B1), für innen und außen, mit Hohl säumen oben und unten, Preis per Stück

A Sonniger Himmel

513.585 75 x 180 cm

~~24,95~~ 16,95

B Kirschblüte

513.586 100 x 200 cm

~~29,95~~ 19,95

A



75 x 180 cm

+ Ihre Wunsch-Aufhängestangen



Holz



Alu



Alu m. Saugnäpfen

AKTIONSPREIS %

Banner

ab **16,95**

*Nur solange Vorrat reicht.

B



100 x 200 cm

Weitere Banner finden Sie ab Seite 112. >>

C Aufhängestangen für 75 x 180 cm

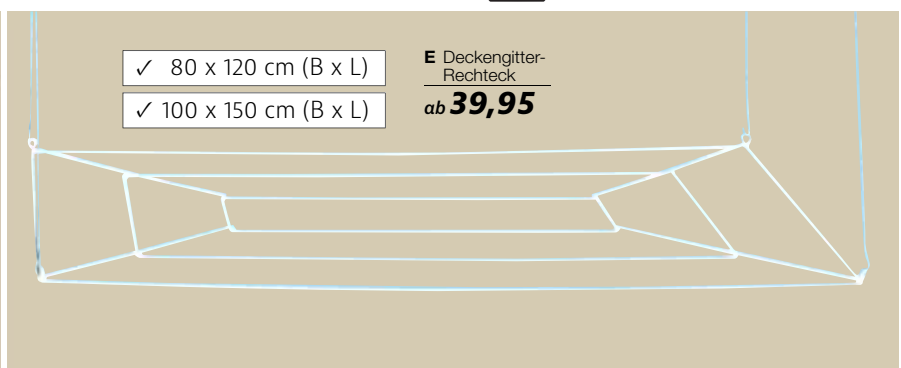
aus Holz mit Kordel
513.590 2 cm Ø, 79 cm 7,95
aus Alu mit Kordel
513.591 1,2 cm Ø, 75 cm 19,95
Alu mit Saugnäpfen
513.592 1,2 cm Ø, 79 cm 16,95

D Aufhängestangen

aus Holz mit Kordel
513.593 2 cm Ø, 104 cm 9,95
Alu mit Kordel
513.594 1,2 cm Ø, 100 cm 22,95
Alu mit Saugnäpfen
513.595 1,2 cm Ø, 104 cm 19,95

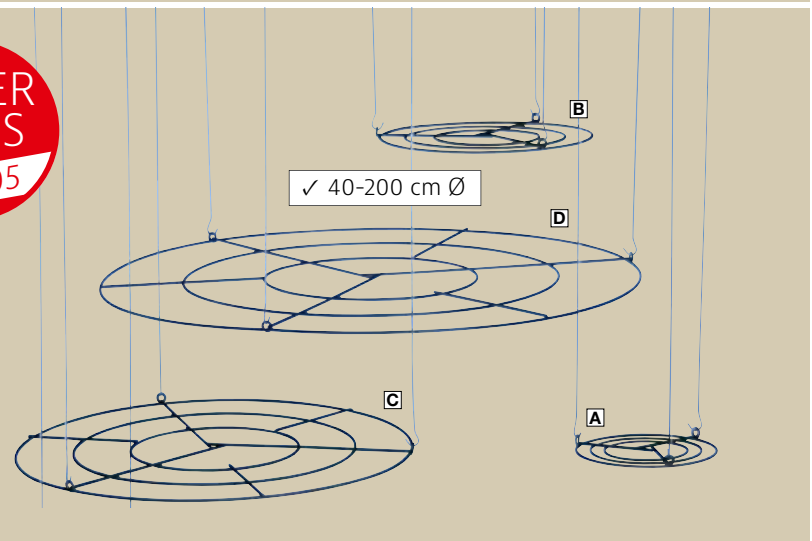


- ✓ mit Aufhängeösen
- ✓ 40-200 cm Ø
- ✓ stabiles 5 mm Metall

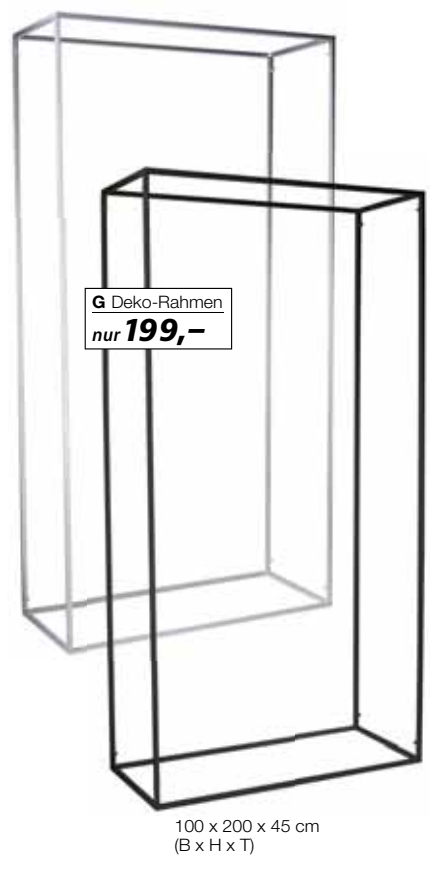


- ✓ 80 x 120 cm (B x L)
 - ✓ 100 x 150 cm (B x L)
- E Deckengitter-Rechteck**
ab **39,95**

SUPER PREIS
ab **19,95**



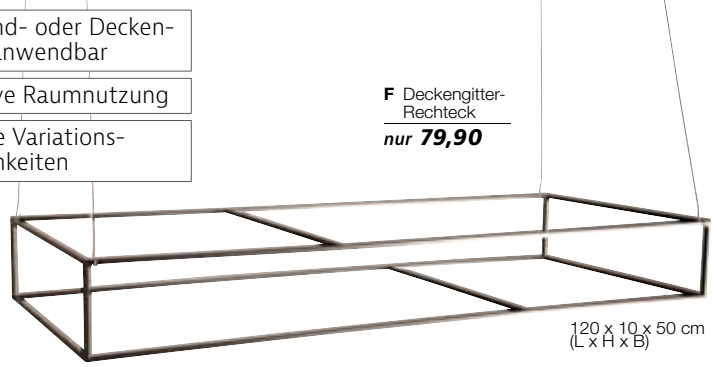
✓ 40-200 cm Ø



G Deko-Rahmen
nur **199,-**

100 x 200 x 45 cm
(B x H x T)

- ✓ als Wand- oder Decken-Gitter anwendbar
- ✓ effektive Raumnutzung
- ✓ schnelle Variationsmöglichkeiten



120 x 10 x 50 cm
(L x H x B)

F Deckengitter-Rechteck
nur **79,90**

Deckengitter-Ring, aus 5 mm Metall, lackiert, mit Aufhängeösen, Preis per Stück

A 40 cm Ø		
513.237	weiß	21,95
513.245	schwarz	21,95
%	ab 6 Stück	19,95
B 70 cm Ø		
513.238	weiß	32,95
513.246	schwarz	32,95
%	ab 6 Stück	29,95
C 100 cm Ø		
513.239	weiß	43,95
513.247	schwarz	43,95
%	ab 6 Stück	39,95
D Riesen Deckengitter-Ring , weiß		
513.240	120 cm Ø, 5 kg	119,-
%	ab 6 Stück	109,-
513.248	150 cm Ø, 6 kg	149,-
	zusammensteckbar	
513.249	200 cm Ø, 7 kg	179,-
E Deckengitter-Rechteck , weiß		
513.241	80 x 120 cm (B x L)	39,95
513.252	100 x 150 cm (B x L)	49,95

F Deckengitter-Rechteck, schwarz matt, aus 10 mm Vierkantröhre, mit Aufhängeösen, Preis per Stück ~~119,-~~ **79,90**

G Deko-Rahmen, 100 x 200 x 45 cm (B x H x T), Metallrahmen für Warenpräsentationen, ideal zum Abhängen von Textilien, Paneelen, Bannern, Ranken, Kugeln etc., 15 mm Vierkantrahmen, Selbstmontage, Preis per Stück

513.335	silber	199,-
513.336	schwarz	199,-



**TOP
SELLER**

**SUPER
PREIS**
ab **6,95**

Pflanzenhänger finden Sie auf S. 183. >>>

Deko-Trend „geschmückte Ringe“

A Deko-Deckengitter
ab **27,95**

- ✓ 100 x 50 cm
- ✓ 130 x 70 cm
- ✓ 150 x 70 cm

MIT AUFBAUHILFEN GROSSES BEWIRKEN

A Deko-Deckengitter, aus 4 mm lackiertem Metall, 10 cm Rastergröße, Preis per Stück

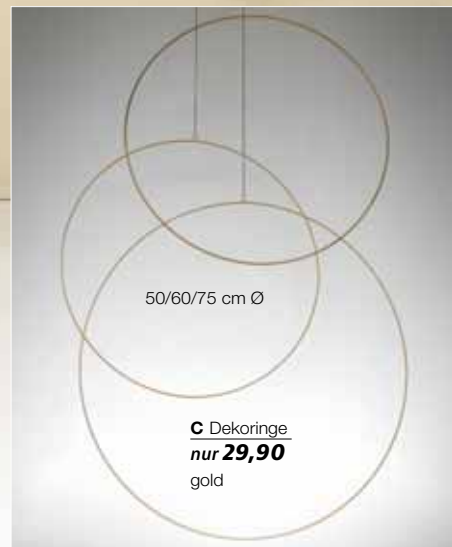
100 x 50 cm	
513.253 weiß	29,95
% ab 6 Stück	27,95
130 x 70 cm	
513.256 weiß	49,95
513.257 schwarz	49,95
% ab 6 Stück	44,95
150 x 70 cm	
513.258 weiß	54,95
513.259 schwarz	54,95
% ab 6 Stück	49,95

B Dekoring schwarz, 4 mm Rundrohr, Metallring zum Aufhängen und Dekorieren, Preis per Stück

513.254 60 cm Ø	7,50
% ab 6 Stück	6,95
513.260 80 cm Ø	10,95
% ab 6 Stück	9,95
513.261 100 cm Ø	19,95
% ab 6 Stück	17,95

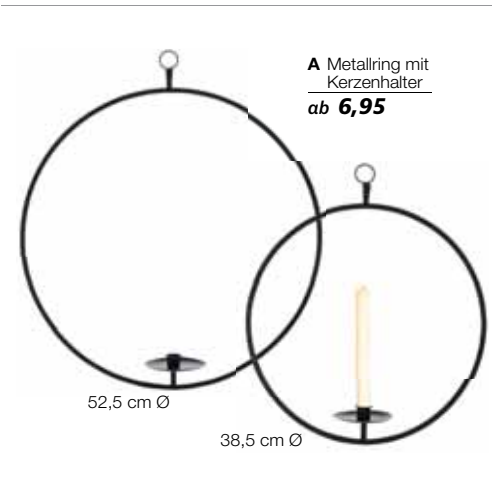
C Dekoringe, gold, 3 mm Rundrohr, Metallringe inklusive Aufhängekette und Haken, zum Aufhängen und Dekorieren, Preis per **3tlg.** Satz

513.255 50/60/75 cm Ø	29,90
------------------------------	--------------



50/60/75 cm Ø

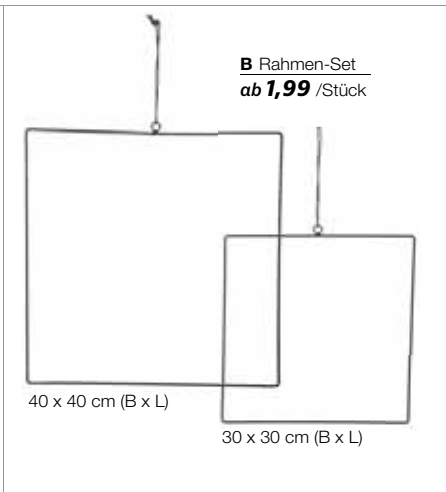
C Dekoringe
nur 29,90
gold



A Metallring mit Kerzenhalter
ab **6,95**

52,5 cm Ø

38,5 cm Ø



B Rahmen-Set
ab **1,99** /Stück

40 x 40 cm (B x L)

30 x 30 cm (B x L)



C Warenpräsentier hängend

nur **44,95**

50 x 50 cm (B x L)

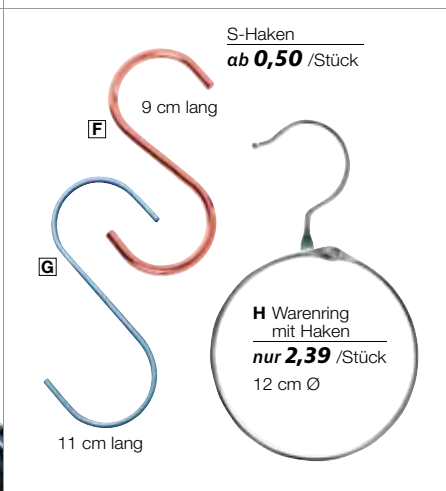


TOP SELLER

D S-Haken flach
ab **2,20**

12 cm lang

E S-Haken rund
ab **2,40**



S-Haken
ab **0,50** /Stück

9 cm lang

G

11 cm lang

H Warenring mit Haken
nur **2,39** /Stück
12 cm Ø



Deko-Ring

ab **14,95**

K

94 cm Ø

J

64 cm Ø

A Metallring mit Kerzenhalter, schwarz, 8 mm Rundrohr, Metallring für Stabkerze, mit Öse zum Aufhängen, Preis per Stück
513.262 **44,5 cm l./38,5 cm Ø** ~~11,95~~ **6,95**
513.272 **58,5 cm l./52,5 cm Ø** ~~15,95~~ **9,95**

B Rahmen-Set, schwarz, moderne Metallrahmen mit Öse zum Aufhängen
30 x 30 cm (B x L), Preis per 4tlg. Satz 513.263 (=1,99/St.) ~~9,95~~ **7,95**
40 x 40 cm (B x L), Preis per 3tlg. Satz 513.273 (=2,32/St.) ~~9,95~~ **6,95**

C Warenpräsentier hängend, Präsentfläche 30 x 20 cm (B x T), schwarz, moderner Präsentier aus lackiertem Metall mit Aufhängeösen zum Hängen, Lieferung erfolgt zerlegt mit Flügelschraube zum Montieren, 50 x 50 cm schwarz, Preis per Stück 513.264 **50 x 50 cm (B x L)** **44,95**

S-Haken, 12 cm lang, 5 mm Eisen, vernickelt, Preis per Stück

D flach
513.265 **silber matt** **2,50**
% ab 10 Stück **2,20**
513.274 **anthrazit matt** **2,80**
% ab 10 Stück **2,40**

E rund
513.266 **silber glänzend** **2,80**
% ab 25 Stück **2,40**

S-Haken, 3 mm Eisendraht, Preis per Pack à 10 Stück

F 9 cm lang, eloxiert
513.267 **roségold** (=0,50/St.) ~~19,90~~ **5,-**

G 11 cm lang, verzinkt
513.268 **silber** (=1,10/St.) **10,95**

H Warenring mit Haken, silber, praktischer Heftring oder Allzweckring mit Haken, Scharnier und Steckverschluss, vernickelt, Preis per Pack à 5 Stück 513.269 **12 cm Ø** (=2,39/St.) ~~11,95~~ **11,95**

Deko-Ring, 8 mm Rundrohr, Metallring mit Öse, zum Aufhängen und Dekorieren, Preis per Stück

J silber
513.337 **64 cm Ø** ~~19,95~~ **14,95**
513.338 **94 cm Ø** ~~29,95~~ **24,95**

K gold
513.339 **64 cm Ø** ~~19,95~~ **14,95**
513.340 **94 cm Ø** ~~29,95~~ **26,95**

Jetzt bestellen unter decowoerner.com

Metallständer

Hochwertiger, pulverbeschichtete Metallständer zum Dekorieren und Präsentieren von Kunstblumen oder Zweigen und vielem mehr.

TOP PREIS + LEISTUNG!

A Metallständer
ab **16,95**

Metallständer, silber, hochwertige Pulverbeschichtung, Preis per Stück

- A Platte 11 x 11 cm**, 4 mm starke Standplatte mit 5 mm Metallstab
- 513.276 **30 cm hoch** **16,95**
 - 513.286 **50 cm hoch** **17,95**
 - 513.287 **70 cm hoch** **18,95**
 - 513.288 **100 cm hoch** **19,95**

- B Platte 25 x 25 cm**, 2,8 kg, 5 mm starke Standplatte mit 7 mm Metallstab
- 513.277 **120 cm hoch** **49,95**

- C Metallständer**, silber, 8 mm starke Standplatte 15 x 10 cm, 5 mm Metallstab mit zwei Ringen 4 cm Ø
- 513.278 **55 cm hoch** **32,95**

Metallständer, massive Standplatte für Birkenstämme mit Lochbohrung, hochwertige Pulverbeschichtung, Preis per Stück

- D 60 x 40 cm (B x L)**, 6 Aufnahmen 10 mm Ø, 6,5 kg, 14,5 cm hoch, 3,5 mm stark
- 513.279 **silber** **74,95**

- E 70 x 40 cm (B x L)**, 6 Aufnahmen 16 mm Ø, 13 kg, 30 cm hoch, 5 mm stark
- 513.280 **silber** **109,-**

- F 40 x 40 cm (B x L)**, 1 Aufnahme 16 mm Ø, 7 kg, 25 cm hoch, 5 mm stark
- 513.281 **weiß** ~~99,-~~ **69,95**
 - 513.289 **silber** ~~109,-~~ **99,-**

Metallständer, Preis per Stück

- G 25 cm Ø**, 15 cm hoch, 1 kg, Standplatte mit Aufnahme 3 cm Ø
- 513.282 **weiß** **34,95**
 - 513.290 **silber** **34,95**

- H 16 x 73 cm (B x L)**, 15 cm hoch, 7 kg, Standplatte mit 3 Aufnahmen, je 2,5 cm Ø
- 513.283 **weiß** **64,95**
 - 513.291 **silber** **64,95**

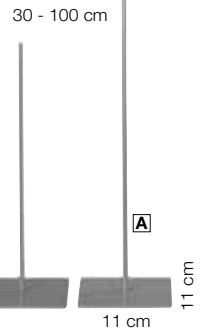
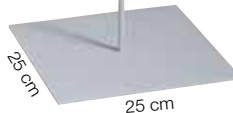
- J 20 x 70 cm (B x L)**, 15 cm hoch, 8 kg, Standplatte mit 5 Aufnahmen, je 5,5 cm Ø
- 513.284 **silber** **99,-**

- K 15 x 78 cm (B x L)**, 15 cm hoch, 7 kg, Standplatte mit 5 Aufnahmen, je 7 cm Ø
- 513.285 **silber** **129,-**

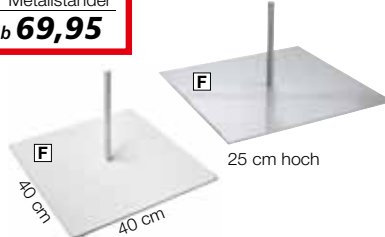
C Metallständer
nur **32,95**
55 cm hoch



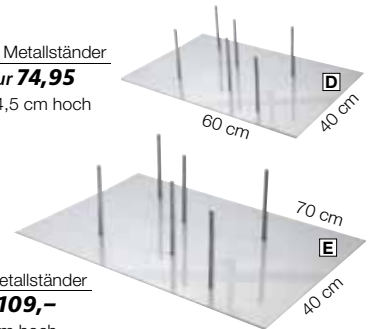
B Metallständer
nur **49,95**
120 cm hoch



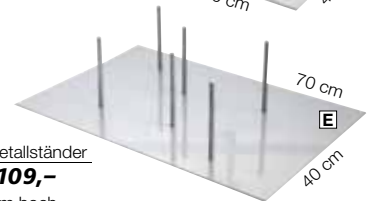
F Metallständer
ab **69,95**



D Metallständer
nur **74,95**
14,5 cm hoch



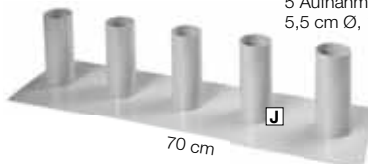
E Metallständer
nur **109,-**
30 cm hoch



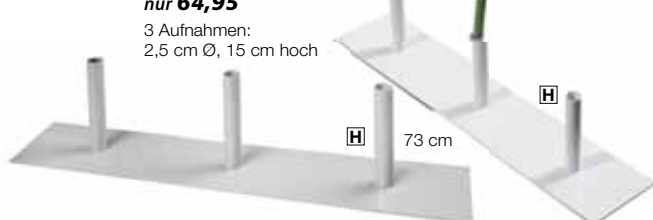
G Metallständer
nur **34,95**
1 Aufnahme:
3 cm Ø, 15 cm hoch



J Metallständer
nur **99,-**
5 Aufnahmen:
5,5 cm Ø, 15 cm hoch



H Metallständer
nur **64,95**
3 Aufnahmen:
2,5 cm Ø, 15 cm hoch



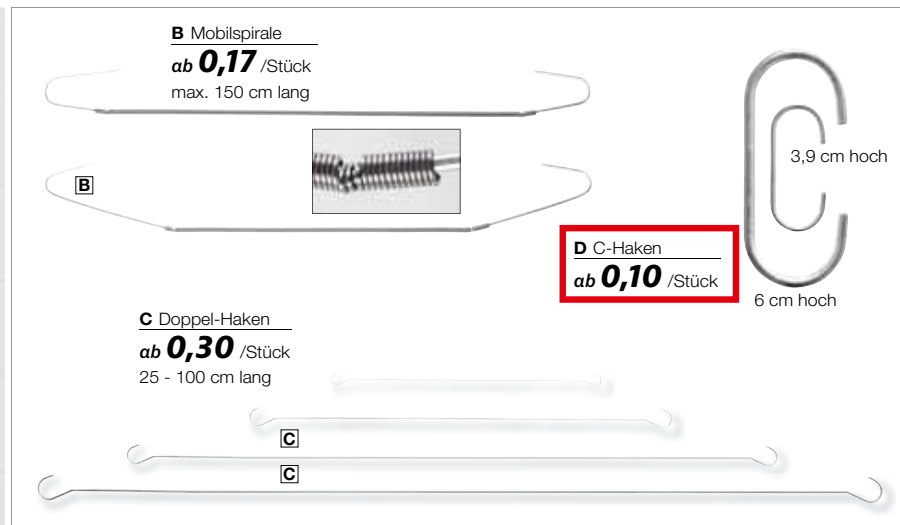
K Metallständer
nur **129,-**
5 Aufnahmen:
7 cm Ø, 15 cm hoch



noch mehr Auswahl online
www.decowoerner.com

**A Riesen Karabiner-Haken**nur **2,95**

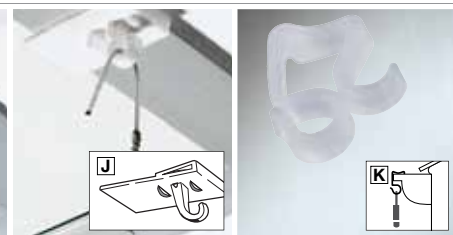
12 x 8 cm (L x B)

**B Mobilspirale**ab **0,17** /Stück
max. 150 cm lang

3,9 cm hoch

D C-Hakenab **0,10** /Stück

6 cm hoch

C Doppel-Hakenab **0,30** /Stück
25 - 100 cm lang**L Stecknadeln „Prym“**

✓ für Büro- und Bastelbedarf

Stecknadeln „Prym“

26 mm, 30 mm, 38 mm, 50 mm

**M Arm-Nadelkissen**nur **4,90**
6 cm Ø**N Clip-Nadelkissen**nur **4,90**
6 cm Ø**O Schneespray**nur **4,99**

300 ml

A Riesen Karabiner-Haken, silber, aus 1 cm starkem Aluminium, Karabineröffnung 5,5 cm - engster Bereich 3 cm, max. Gewichtsbelastung ca. 80 kg, Achtung: nicht zum Klettern oder als Personensicherung geeignet, Preis per Stück 513.292 **12 x 8 cm (L x B)** ~~10,50~~ **2,95**

B Mobilspirale, silber, max. 150 cm lang, ausziehbare Feder für die flexible Abhängung von leichten Schildern, Federn lassen sich auf die gewünschte Länge ausziehen und verbleiben danach in dieser, Preis per Pack à 50 Stück **belastbar von 0,4 - 1,0 kg** 513.294 (0,17/St.) **8,50**
belastbar von 1,5 - 3,5 kg 513.308 (0,26/St.) **12,95**

C Doppel-Haken, silber, verzinkte Universalhaken zum Abhängen von Plakaten und Schildern, 2 mm Drahtstärke, Hakenköpfe 17 mm Ø, Preis per Pack à 25 Stück 513.295 **25 cm** (0,30/St.) **7,50**
513.309 **50 cm** (0,34/St.) **8,50**
513.310 **75 cm** (0,40/St.) **9,90**
513.341 **100 cm** (0,48/St.) **11,90**

D C-Haken, silber, 2 mm Eisendraht, verzinkt, Preis per Pack à 100 Stück 513.296 **3,9 cm** (0,10/St.) **9,90**
513.311 **6 cm** (0,11/St.) **10,90**

E Saugnapf mit Haken, 3 cm Ø, 12 Stück 513.297 **transparent** (0,33/St.) **3,95**

Klebehaken, weiß, selbstklebende Aufhängung mit Haken aus Kunststoff und mit Schaumklebepunkt, Preis per Pack à 10 Stück

F quadratisch, Tragkraft ca. 250 g 513.298 **25 x 25 mm** (0,60/St.) ~~7,00~~ **5,95**

G mit Metallhaken, Tragkraft ca. 400 g 513.299 **40 mm Ø** (0,60/St.) ~~10,00~~ **5,95**

Decken-Clip, weiß, Montage ohne Bohren - für Deckenabhängung zum Einklemmen an T-Schienen, mit geschlossener Öse, aus Kunststoff, zum Abhängen von Schildern, Plakaten oder Deko-Elementen, Preis per Pack à 10 Stück

H mit Öse 513.300 (0,50/St.) ~~8,50~~ **4,95**

J mit Haken 513.301 (0,70/St.) ~~8,50~~ **6,95**

K Dachrinnenhaken für Lichterketten, weiß, geeignet für Lichterketten oder -schläuche mit einem Durchmesser von bis zu 10 mm, leichte Montage, Preis per Pack à 24 Stück 513.302 **5 x 2 cm** (0,12/St.) **2,95**

L Stecknadeln „Prym“, silber, Eisen biegsam, rostgeschützt, Preis per Pack à 500 g 513.312 (1 kg: 59,80) **29,90**
26 mm lang, 0,7 mm stark 513.303 (1 kg: 59,80) ~~29,90~~ **26,90**
30 mm lang, 0,9 mm stark 513.313 (1 kg: 53,80) ~~29,90~~ **26,90**
38 mm lang, 1,05 mm stark 513.314 (1 kg: 53,80) ~~29,90~~ **26,90**
50 mm lang, 1,2 mm stark 513.314 (1 kg: 53,80) ~~29,90~~ **26,90**

M Arm-Nadelkissen, mit Spange für den Arm, farblich sortiert und wird in rot, gelb, blau oder grün geliefert, Preis per Stück 513.304 **6 cm Ø** ~~6,90~~ **4,90**

N Clip-Nadelkissen, mit Clip, farblich sortiert und wird in rot, gelb, blau oder grün geliefert 513.305 **6 cm Ø** ~~6,90~~ **4,90**

O Schneespray, Kunstschnee zum Sprühen für Winterdekorationen aller Art, Preis per Dose 514.824 **300 ml** (1 l: 16,63) **4,99**

PERLONFADEN

A Perlonfaden, transp. Nylonfaden auf Ring-spule, zum Auffädeln/Basteln, Preis per Rolle **1 kg Reißkraft, 0,2 mm stark, 200 m**

513.315 (0,017/m) **3,30**
% ab 12 Rollen (0,015/m) **2,95**

4 kg Reißkraft, 0,3 mm stark, 200 m
513.327 (0,019/m) **3,70**
% ab 12 Rollen (0,016/m) **3,20**

6,6 kg Reißkraft, 0,4 mm stark, 200 m
513.328 (0,029/m) **5,80**
% ab 12 Rollen (0,027/m) **5,30**

10 kg Reißkraft, 0,5 mm stark, 200 m
513.329 (0,036/m) **7,20**
% ab 12 Rollen (0,034/m) **6,70**

25 kg Reißkraft, 0,8 mm stark, 100 m
513.330 (0,078/m) **7,80**
% ab 12 Rollen (0,073/m) **7,30**

B Perlonfaden-Spule, transp. Nylonfaden zum Auffädeln/Basteln, Preis per Rolle à 1000 m **4 kg Reißkraft, 0,3 mm stark**

513.316 (0,014/m) **13,90**
% ab 12 Rollen (0,012/m) **11,95**

10 kg Reißkraft, 0,5 mm stark
513.331 (0,026/m) **25,90**
% ab 12 Rollen (0,022/m) **21,95**

C Schuh-Überzieher, Größe 43 – 47, wiederverwendbar aus Cord, Preis per Paar 513.317 **beige ~~10,90~~ 11,90**

D Tackerklammern, Pack à 5000 Stück
513.318 **37/4 mm 6,90**
513.332 **37/6 mm 6,90**
513.333 **37/8 mm 6,90**

E Handtacker Rapid 23, 0,6 kg, aus Stahl mit hoher Schlagkraft, geringer Rückschlag, mit Klemmschutz, für Klammern 37/4 - 8 513.319 **49,90**



A Perlonfaden
ab **0,015** /m

✓ praktische Ringspulen

✓ bis 25 kg Reißkraft

✓ Großrollen 1000 m

✓ bis 10 kg Reißkraft

B Perlonfaden-Spule

ab **0,012** /m



C Schuh-Überzieher
nur **11,90**



E Handtacker Rapid 23
nur **49,90**

MAGNETE

Deckenmagnet, weiß, Rundmagnet mit Haken, Preis per Stück

eisenummantelt

F 22 kg Haftkraft
513.320 **5 cm Ø 4,90**
% ab 50 Stück **4,50**

G 35 kg Haftkraft
513.321 **6,3 cm Ø 7,20**
% ab 50 Stück **6,80**

H 28 kg Haftkraft
513.322 **5,7 cm Ø 7,90**
% ab 50 Stück **7,50**

J 4 kg Haftkraft
513.323 **2,5 cm Ø 3,30**
% ab 50 Stück **2,90**

kunststoffummantelt

K 10 kg Haftkraft
513.324 **3,4 x 2,9 cm (L x B) 5,90**
% ab 50 Stück **5,50**

L 11,5 kg Haftkraft
513.325 **5,7 x 1,5 cm (L x B) 6,90**
% ab 50 Stück **6,50**

M Scheibenmagnet, 2 mm stark, „Power“-Mini-Magnet mit enormer Haftkraft, vernickelter Neodym-Magnetpunkt für Zug-/Halte-/Positionierungs-Anwendungen, für Magnettafel, Whiteboard, Pinnwand, den Modellbau, zum Basteln, als Verschluss von Mappen, kleinen Boxen oder Umschlägen, Preis per Pack à 50 Stück **6 mm Ø, ca. 500 g Haftkraft 9,90 4,95**
513.326 (=0,10/St.) **9,90 4,95**
10 mm Ø, ca. 1000 g Haftkraft ~~10,90~~ 9,95
513.334 (=0,20/St.) **10,90 9,95**

✓ Magnet-Haken



F 22 kg



G 35 kg



H 28 kg

Deckenmagnet
ab **2,90**



J 4 kg



K 10 kg



L 11,5 kg

M Scheibenmagnet
ab **0,10** /Stück



1000 g

500 g

TOP SELLER

Allgemeine Geschäftsbedingungen gegenüber gewerblichen Kunden und Freiberuflern (Stand 14.11.2022)

§ 1 Allgemeines - Geltungsbereich

(1) Die Heinrich Woerner GmbH (im Weiteren als WOERNER bezeichnet) bietet und erbringt sämtliche Leistungen nur auf Grundlage ihrer allgemeinen Geschäftsbedingungen. Diese Vertragsbedingungen gelten ausschließlich gegenüber Unternehmern im Sinne von §14 BGB. Gegenüber Verbrauchern gelten gesonderte Vertragsbedingungen.

(2) Alle Vereinbarungen, die zwischen WOERNER und dem Kunden zwecks Ausführung dieses Vertrages getroffen werden, sind in diesem Vertrag schriftlich niedergelegt.

(3) Die Vertragsbedingungen gelten ausschließlich; entgegenstehende oder von den Vertragsbedingungen abweichende Bedingungen des Kunden werden nicht anerkannt, es sei denn, WOERNER stimmt deren Geltung ausdrücklich zu. Die Vertragsbedingungen gelten auch dann, wenn WOERNER in Kenntnis entgegenstehender oder abweichender Bedingungen des Bestellers die Lieferung an den Kunden vorbehalten ausführt. Die Vertragsbedingungen gelten auch für künftige Geschäfte mit dem Kunden, selbst wenn sie bei diesen nicht erneut explizit einbezogen worden sind.

§ 2 Angebot

(1) Werbungen, Kataloge und insbesondere die Darstellung der Waren im Online-Shop stellen noch kein verbindliches Angebot zum Verkauf der Waren durch WOERNER dar.

(2) Der Kunde kann das Angebot telefonisch, schriftlich, per Fax, per E-Mail oder über das im Online-Shop integrierte Online-Bestellformular abgeben. Bei einer Bestellung über das Online-Bestellformular gibt der Kunde nach Eingabe seiner persönlichen Daten und durch Klicken des Buttons „Kaufen“ im abschließenden Schritt des Bestellprozesses ein rechtlich verbindliches Vertragsangebot in Bezug auf die im Warenkorb enthaltenen Waren ab.

(3) WOERNER kann das Angebot des Kunden durch eine schriftliche (Brief) oder elektronisch übermittelte (Fax oder E-Mail) Auftragsbestätigung oder durch unmittelbare Auslieferung der Ware annehmen. Erst danach kommt der Kaufvertrag zustande. WOERNER ist berechtigt, die Annahme der Bestellung abzulehnen. Dies gilt insbesondere auch, wenn ein Produkt wider Erwarten trotz rechtzeitiger Disposition aus von WOERNER nicht zu vertretenden Gründen nicht lieferbar ist.

(4) Die Bestellabwicklung und Kontaktaufnahme finden in der Regel per E-Mail und automatisierter Bestellabwicklung statt. Der Kunde hat sicherzustellen, dass die von ihm zur Bestellabwicklung angegebene E-Mail-Adresse zutreffend ist, so dass unter dieser Adresse die von WOERNER versandten E-Mails empfangen werden können. Insbesondere hat der Kunde bei dem Einsatz von SPAM-Filtern sicherzustellen, dass alle vom Verkäufer oder von diesem mit der Bestellabwicklung beauftragten Dritten versandten Mails zugestellt werden können.

(5) Kein Mindermengenzuschlag bei Bestellungen innerhalb Deutschlands. Für die Länder Österreich, Schweiz oder Frankreich fällt bei Aufträgen mit einem Warenbestellwert von weniger als EUR 30,00 netto ein Mindermengenzuschlag von EUR 10,00 netto an. Für alle anderen Länder fällt bei einem Warenbestellwert von weniger als EUR 100,00 netto ein Mindermengenzuschlag von EUR 15,00 netto an.

§ 3 Erfüllungsort/Gefahrübergang

(1) Erfüllungsort für die beiderseitigen Leistungspflichten ist die Niederlassung von WOERNER.

(2) Die Gefahr des zufälligen Unterganges der Ware geht mit Übergabe an den Transporteur auf den Besteller über. WOERNER versichert die Ware auf Kosten des Bestellers gegen die üblichen Transportschäden auf Wunsch des Bestellers.

§ 4 Lieferung

(1) Soweit nicht ausdrücklich erklärt, sind genannte Liefertermine unverbindlich.

(2) Die Einhaltung von Lieferverpflichtungen setzt die rechtzeitige und ordnungsgemäße Erfüllung der Verpflichtungen des Kunden voraus. Die Einrede des nicht erfüllten Vertrages bleibt WOERNER vorbehalten.

(3) Kommt der Kunde in Annahmeverzug oder verletzt er schuldhaft sonstige Mitwirkungspflichten, so ist WOERNER berechtigt, den insoweit entstehenden Schaden, einschließlich etwaiger Mehraufwendungen, ersetzt zu verlangen. Weitergehende Ansprüche bleiben vorbehalten.

(4) Sofern die Voraussetzungen von Absatz drei vorliegen, geht die Gefahr eines zufälligen Untergangs oder einer zufälligen Verschlechterung der Waren zu dem Zeitpunkt auf den Kunden über, in dem dieser in Annahme- oder Schuldnerverzug geraten ist.

(5) WOERNER ist zu Teillieferungen berechtigt, soweit sie dem Kunden zumutbar sind. Diese sind selbständige Leistungen und können selbständig fakturiert werden.

§ 5 Preise und Zahlungsverhalten

(1) Die angegebenen Preise sind Nettopreise zzgl. MwSt. und gelten „ab Werk“. Die Kosten für besondere Verpackungswünsche sind vom Kunden zu tragen.

(2) Sofern sich aus der Auftragsbestätigung nichts anderes ergibt, ist der Kaufpreis (ohne Abzug) innerhalb von 14 Tagen ab Rechnungsdatum zur Zahlung fällig. Die Hereinnahme von Schecks und Wechseln behält sich WOERNER vor.

(3) Bei Neukunden sowie sämtlichen Bestellungen über den Online-Shop per Internet und Bestellungen aus dem Ausland, ist der Kunde zur Vorkasse verpflichtet. WOERNER ist in diesem Fall verpflichtet, die bestellte Ware innerhalb von 14 Tagen nach Zahlungseingang zu versenden, wenn nichts anderes vereinbart wurde.

(4) Wenn der Kunde fällige Rechnungen nicht bezahlt, ein eingeräumtes Zahlungsziel überschreitet oder sich nach Vertragsschluss die Vermögensverhältnisse des Kunden verschlechtern oder WOERNER nach Vertragsschluss ungünstige Auskünfte über den Kunden erhält, die die Zahlungsfähigkeit oder Kreditwürdigkeit des Kunden in Frage stellen, so ist WOERNER berechtigt, weitere Leistungen nur noch gegen Vorauskase zu erbringen. Dies gilt insbesondere, sobald Antrag auf Eröffnung eines Insolvenzverfahrens gestellt wird.

(5) Aufrechnungsrechte stehen dem Kunden nur zu, wenn seine Gegenansprüche rechtskräftig festgestellt, unbestritten und von WOERNER anerkannt sind. Außerdem ist er zur Ausübung eines Zurückbehaltungsrechts nur insoweit befugt, als sein Gegenanspruch auf dem gleichen Vertragsverhältnis beruht.

(6) Der Kunde kommt ohne weitere Erklärung von WOERNER 14 Tage nach Fälligkeit der Zahlung in Verzug. Im Falle des Vorhandenseins von Mängeln steht dem Kunden ein Zurückbehaltungsrecht nicht zu,

soweit dies nicht im angemessenen Verhältnis zu den Mängeln und den voraussichtlichen Kosten der Nacherfüllung steht.

(7) Die Versandkosten sind, wenn nichts anderes vereinbart wird, ebenfalls vom Kunden zu tragen.

Paket-Versandkosten	pro Bestellung
Deutschland	6,90 €
Österreich	12,50 €
Frankreich	20,00 €
Niederlande	20,00 €
Dänemark	20,00 €
Belgien	20,00 €
Spanien	25,00 €
Italien	25,00 €
Schweden	35,00 €
Portugal	35,00 €
Schweiz	35,00 €

Versandkosten für weitere Länder und Speditionsendungen laut Versandkostenabelle im Webshop.

Sperrgut wird pauschal abgerechnet:
Deutschland: Paketpreis + 22,00 €
Ausland: Paketpreis + 33,00 €

Details entnehmen Sie bitte unserer Tabelle im Webshop unter www.decowoerner.com. Nicht aufgeführte Länder auf Anfrage. Inselzuschläge werden immer gesondert berechnet.

Bei Bestellungen von außerhalb der Bundesrepublik Deutschland sind vom Besteller zudem etwaige zusätzliche öffentliche Kosten wie Zölle, Einfuhr-/Ausfuhrabgaben etc. zu tragen.

(8) Als Währung zur Bezahlung des Kaufpreises wird der EURO festgelegt. Sämtliche Preise beziehen sich auf EURO. Eine Änderung der Währungsparitäten bei Bestellungen aus dem Ausland hat keinen Einfluss auf den geschuldeten Kaufpreis. Der Besteller trägt insoweit das Währungsrisiko.

(9) Zahlung per Kreditkarte

Die Kreditkarte wird mit Abschluss der Bestellung belastet.

(10) Preise

Die im Katalog angegebenen Preise entsprechen den gültigen Preisen zum Zeitpunkt des Katalogversands. Eine abweichende Preisbehaltung behält sich WOERNER vor, soweit nach Katalogversand eine nicht vorhersehbare Erhöhung der Lieferantpreise erfolgen sollte. Eine Erhöhung beschränkt sich in diesem Fall auf die Wertebare dieser Kostensteigerung ohne weiteren Aufschlag. Die immer tagesaktuell verbindlichen Preise sind im Webshop unter www.decowoerner.com einzusehen.

§ 6 Eigentumsvorbehalt

Die Ware bleibt Eigentum von WOERNER bis zur vollständigen Erfüllung sämtlicher Ansprüche, die WOERNER gegen dem Kunden aus der Geschäftsverbindung zustehen.

Für den Fall der Weiterveräußerung der Ware tritt der Kunde hiermit seinen Anspruch aus der Weiterveräußerung gegen seinen Abnehmer mit allen Nebenrechten sicherungshalber an WOERNER ab, ohne dass es noch weiterer gesonderter Erklärungen bedarf. Die Abtretung gilt jedoch nur in Höhe des Betrages, der dem von WOERNER in Rechnung gestellten Preis der Ware entspricht. Der WOERNER abgetretene Forderungsansatz ist vorrangig zu befriedigen.

§ 7 Rügeobliegenheit

Wenn der Kunde Kaufmann nach § 1 HGB ist, setzen Mängelansprüche des Kunden voraus, dass dieser seinen nach § 377 HGB geschuldeten Untersuchungs- und Rügeobliegenheiten ordnungsgemäß nachkommen ist. Festgestellte Mängel sind unverzüglich schriftlich anzuzeigen.

Ein Kunde, der nicht Kaufmann nach § 1 HGB ist, ist verpflichtet, innerhalb von zwei Monaten nach dem Zeitpunkt, in dem er einen Mangel festgestellt hat, diesen WOERNER schriftlich anzuzeigen. Diese Regelung stellt keine Ausschlussfrist für Mängelrechte des Kunden dar.

Sofern der Versand auf Risiko von WOERNER erfolgt ist der Kunde verpflichtet bei Annahme der Sendung offensichtliche Transportschäden gegenüber dem Transporteur anzuzeigen. Der Kunde hat bei Transportschäden weiterhin die Originalverpackung aufzuheben und etwaige Verpackungsmängel zu dokumentieren, soweit dies keinen unzumutbaren Aufwand darstellt.

Soweit WOERNER Ersatzansprüche gegen den Transporteur aufgrund von einer Verletzung dieser Pflichten nicht geltend machen kann, ist der Kunde bei schuldhafter Verletzung dieser Pflichten zum Schadensersatz verpflichtet.

§ 8 Gewährleistungsrechte

(1) Mängelansprüche bestehen nicht, bei nur unerheblichen Abweichungen von der vereinbarten Beschaffenheit oder einer nur unerheblichen Beeinträchtigung der Brauchbarkeit.

(2) WOERNER ist zur Mängelbeseitigung oder zur Lieferung einer neuen Sache berechtigt.

Im Fall der Mängelbeseitigung ist WOERNER verpflichtet, alle zum Zweck der Mängelbeseitigung erforderlichen Aufwendungen, insbesondere Transport-, Wege-, Arbeits- und Materialkosten zu tragen, soweit sich diese nicht dadurch erhöhen, dass die Kaufsache nach einem anderen Ort als dem Erfüllungsort verbracht wurde.

(3) Schlägt die Nacherfüllung endgültig fehl oder ist diese dem Kunden nicht zumutbar, so ist der Besteller nach seiner Wahl berechtigt, Rücktritt oder Minderung nach den gesetzlichen Vorgaben zu verlangen.

(4) Ist die Nacherfüllung im Wege der Ersatzlieferung erfolgt, ist der Kunde dazu verpflichtet, die zuerst gelieferte Ware innerhalb von 30 Tagen an den Verkäufer auf dessen Kosten zurückzusenden. Die Rücksendung der mangelhaften Ware hat nach den gesetzlichen Vorschriften zu erfolgen.

(5) WOERNER kann die Nacherfüllung verweigern, wenn sie mit unverhältnismäßig hohen Kosten verbunden wäre. Zu berücksichtigen sind dabei insbesondere der Wert der Sache in mangelhaftem Zustand, die Bedeutung des Mangels und die Frage, ob durch eine andere Art der Nacherfüllung dem Käufer kein erheblicher Nachteil entsteht.

(6) Mängelansprüche bestehen nicht für:
- Mängel bei Sonderanfertigungen, denen Konstruktionsvorgaben des Käufers zugrunde liegen.
- Schäden, die auf üblichem Verschleiß oder unsachgemäßer Handhabung beruhen.
- branchenübliche, technologisch begründete Abweichungen in Maßen, Form, nicht behaltbare materialbedingte Farbabweichungen und für nicht exakt übereinstimmende Farben bei mehreren Artikeln gleichen Typs.

(7) Der Kunde verpflichtet sich seine Gewährleistungsansprüche bei Versandkäufen über die Schadensregulierungsformulare von WOERNER geltend zu machen, sofern sie der Versendung beiliegen.

§ 9 Mängelhaftung

(1) WOERNER haftet für Vorsatz und grobe Fahrlässigkeit eines Vertreters oder Erfüllungsgehilfen nach den gesetzlichen Bestimmungen. Im Übrigen haftet WOERNER nur nach dem Produkthaftungsgesetz, wegen der Verletzung des Lebens, des Körpers, der Gesundheit oder wegen der schuldhaften Verletzung wesentlicher Vertragspflichten.

(2) Ein Schaden aufgrund von grober Fahrlässigkeit sowie der Verletzung wesentlicher Vertragspflichten, die nicht vorsätzlich begangen worden sind, ist auf den vertragstypischen, vorhersehbaren Schaden begrenzt, wenn keine Verletzung des Lebens, des Körpers, der Gesundheit gegeben ist.

Bei einer Haftung wegen Verzögerung der Leistung wird die Haftung für WOERNER für den Schadensersatz neben der Leistung auf 10 % des Wertes der Bestellung begrenzt und für den Schadensersatz statt der Leistung auf 50 % des Wertes der Bestellung begrenzt. Bei einer Haftung wegen Unmöglichkeit der Leistung beschränkt sich der Anspruch des Bestellers auf Schadensersatz neben der Leistung und auf Ersatz vergeblicher Aufwendungen auf 50 % desjenigen Teiles der Lieferung, das wegen der Unmöglichkeit nicht genutzt werden kann.

Schäden an anderen Rechtsgütern des Kunden sind dabei ganz ausgeschlossen, wenn diese nicht auf Vorsatz oder grober Fahrlässigkeit oder der Verletzung des Lebens, des Körpers oder der Gesundheit beruhen.

(3) Die Regelungen der Absätze eins bis drei, erstrecken sich auf Schadensersatz neben der Leistung und Schadensersatz statt der Leistung, gleich aus welchem Rechtsgrund, insbesondere auch aus Ansprüchen aus unerlaubter Handlung. Sie gelten auch für den Anspruch auf Ersatz vergeblicher Aufwendungen.

§ 10 Verjährung

(1) Soweit eine neue Sache Liefergegenstand ist, beträgt die Verjährungsfrist für Schadensersatzansprüche wegen Mängeln – gleich aus welchem Rechtsgrund – ein Jahr.

(2) Die Verjährungsfristen nach Absatz eins gelten auch für sonstige Schadensersatzansprüche gegen WOERNER, unabhängig von deren Rechtsgrundlage. Sie gelten auch, soweit die Ansprüche mit einem Mangel nicht im Zusammenhang stehen.

(3) Die Verjährungsregeln der Absätze eins bis zwei gelten nur nach folgender Maßgabe:
(Stattdessen gelten die gesetzlichen Regelungen)

a. Die Verjährungsfristen gelten generell nicht im Falle des Vorsatzes.

b. Die Verjährungsfristen gelten nicht, wenn WOERNER einen Mangel arglistig verschwiegen hat.

c. Die Verjährungsfristen gelten für Schadensersatzansprüche nicht in den Fällen der Verletzung des Lebens, des Körpers, der Gesundheit oder Freiheit, bei Ansprüchen aus dem Produkthaftungsgesetz, bei einer grob fahrlässigen Pflichtverletzung oder bei schuldhafter Verletzung wesentlicher Vertragspflichten.

§ 11 Urheberrechte/Wettbewerbsrechte/Markenrechte

(1) Soweit der Kunde zur Produktgestaltung Vorlagen oder Gestaltungselemente wie Texte, Fotografien, Datensätze und Graphiken zur Verfügung stellt, oder entsprechende Vorgaben bei der Produktgestaltung macht, versichert der Kunde, dass an diesen keine urheberrechtlichen, markenrechtlichen oder sonstigen Rechte Dritter bestehen bzw. die erforderlichen Genehmigungen eingeholt worden sind.

(2) WOERNER haftet insoweit dem Kunden auch nicht für die Verletzung von Rechten Dritter.

(3) Der Kunde verpflichtet sich, WOERNER von allen Ansprüchen Dritter freizustellen, die gegen WOERNER aufgrund eines Kundenverhaltens entgegen Absatz 1, entstehen.

§ 12 Sonstiges

Es gilt das Recht der Bundesrepublik Deutschland; die Geltung des UN-Kaufrechts ist ausgeschlossen.

Sofern der Besteller Kaufmann nach §1 HGB ist, ist der Geschäftsstand von WOERNER Gerichtsstand; WOERNER ist jedoch berechtigt, den Besteller auch an seinem Wohnsitzgericht zu verklagen.

Datenschutzhinweis - Conversion Tracking

Wir nutzen das Online-Werbeprogramm „Google AdWords“ und im Rahmen von Google AdWords das Conversion-Tracking. Das Cookie für Conversion-Tracking wird gesetzt, wenn ein Nutzer auf eine von Google geschaltete Anzeige klickt. Diese Cookies verlieren nach 30 Tagen ihre Gültigkeit und dienen nicht der persönlichen Identifizierung. Besucht der Nutzer bestimmte Seiten der Website des AdWords-Kunden und das Cookie ist noch nicht abgelaufen, können Google und der Kunde erkennen, dass der Nutzer auf die Anzeige geklickt hat und zu dieser Seite weitergeleitet wurde. Jeder Kunde erhält ein anderes Cookie. Cookies können somit nicht über die Websites von AdWords-Kunden nach verfolgt werden.

Die mithilfe des Conversion-Cookies eingeholten Informationen dienen dazu, Conversion-Statistiken für AdWords-Kunden zu erstellen, die sich für Conversion-Tracking entschieden haben. Die Kunden erfahren die Gesamtanzahl der Nutzer, die auf ihre Anzeige geklickt haben und zu einer mit einem Conversion-Tracking-Tag versehenen Seite weitergeleitet wurden. Sie erhalten jedoch keine Informationen, mit denen sich Nutzer persönlich identifizieren lassen.

Wenn Sie Cookies für Conversion-Tracking deaktivieren möchten, können Sie Ihren Browser so einstellen, dass Cookies von der Domain „googleadservices.com“ blockiert werden.

Weitere Informationen zum Thema „Datenschutz“ im Rahmen des Online-Werbeprogramms Google AdWords finden Sie unter http://www.google.de/privacy_ads.html.

Den Datenschutzbeauftragten erreichen Sie unter der E-Mail Adresse: datenschutz@decowoerner.com

Bankverbindungen der Heinrich Woerner GmbH

für Deutschland:
VR-Bank Mittelfranken Mitte eG
Kto. Nr.: 5 0013 74
BLZ: 765 600 60
IBAN : DE25 7656 0060 0005 013 74
SWIFT Code: GENODEF1003

für die Schweiz:
Berner Kantonalbank AG
Kontokorrent 16 249.913.835
BC 7900
SWIFT-BC KBECCH22XXX
IBAN CH300079 0016 2499 1383 5

Almauftrieb

Banner, einseitig bedrucktes und UV-beständiges Textilgewebe (115 g/m²) in schwer entflammbarer B1-Qualität für den Innen- und Außenbereich, nach DIN EN 13501-1, zwei Hohlsäume an der Ober- und Unterseite, passende Aufhängestangen finden Sie in unserem Sortiment, Preis pro Stück

A Kühe			
514.807	100 x 200 cm (B x L)	29,95	
B Almhütte			
514.808	75 x 180 cm (B x L)	24,95	
C Krokusse			
514.809	75 x 180 cm (B x L)	24,95	

Weitere Banner finden Sie ab Seite 112. >>>



BEQUEM BESTELLEN

Webshop

www.decowoerner.com



Bestellhotline

Montag bis Freitag 8.00 - 17.00 Uhr
Telefon +49 (0) 7131 4064-333

Produktberatung:

Montag bis Freitag 8.00 - 17.00 Uhr
Telefon +49 (0) 7131 4064-333

Produktberatung englisch, spanisch:

Montag, Mittwoch, Freitag 9.00 - 12.00 Uhr
Telefon +49 (0) 7131 4064-749

Wir sprechen deutsch, englisch, französisch und spanisch.

Email: verkauf@decowoerner.com
Internet: www.decowoerner.com

Fax +49 (0) 7131 4064-760

Faxen Sie uns einfach den ausgefüllten Bestellschein zu.

schriftlich

Für die schriftliche Bestellung benutzen Sie den Bestellschein am Ende des Kataloges.

BEZAHLUNG

- einfach und sicher mit Kreditkarte (PayPal, Visa, Mastercard, Amazon Pay)
- Bestandskunden per Rechnung
- Vorkasse



PREISE

Die im Katalog angegebenen Preise entsprechen den gültigen Preisen zum Zeitpunkt des Katalogversandes. Eine abweichende Preiserhöhung behält sich WOERNER vor, soweit nach Katalogversand eine nicht vorhersehbare Erhöhung der Lieferantenpreise erfolgen sollte. Eine Erhöhung beschränkt sich in diesem Fall auf die Weitergabe dieser Kostensteigerung ohne weiteren Aufschlag. Die immer tagesaktuell verbindlichen Preise sind im Webshop unter www.decowoerner.com einzusehen.

LIEFERZEIT UND VERSANDKOSTEN DEUTSCHLAND

Die Lieferzeit von Paket- und Speditions-sendungen innerhalb Deutschlands beträgt 3-5 Werktage. Paketsendungen innerhalb Deutschlands versenden wir mit DHL oder DPD. Für Pakete berechnen wir 6,90 €. Die Versandkosten für Speditions-/Sperrgut-sendungen werden entsprechend unserer Versandkosten-tabelle berechnet. Diese finden Sie unter www.decowoerner.com. Direktfahrten werden nach Aufwand berechnet.

LIEFERZEIT UND VERSANDKOSTEN AUSLAND

Die Lieferzeit von Paketsendungen ins Ausland beträgt 3-7 Werktage. Die Versandkosten von Paketen, Sperrgut und Speditionsartikeln finden Sie in der Versandkosten-tabelle online unter www.decowoerner.com. Direktfahrten werden nach Aufwand berechnet.

EXPRESS-ZUSTELLUNG DEUTSCHLAND

Für Lagerware und bei Bestelleingang von expressfähigen Paketartikeln bis 12 Uhr mittags, bieten wir die Express-Lieferung am nächsten Werktag an. Dieser Service kostet Sie einen Aufschlag von 17,50 € zzgl. Versandkosten.

RÜCKSENDUNGEN

bei Reklamationen und Rücksendungen

Service-Nr. +49 (0) 7131 4064-333
Fax +49 (0) 7131 4064-760

Um eine schnelle und reibungslose Rück-sendung sicherzustellen, bitten wir Sie um die Beachtung folgender Hinweise:

- Bei Paket-Rücksendungen in Deutschland benutzen Sie bitte den beigelegten Paket-aufkleber.
- Die Pauschale für Speditions-/Sperrgut-Rück-sendungen in Deutschland beträgt 33,- €.
- Rücksendungen aus dem Ausland werden nach Aufwand berechnet.
- Bitte beachten Sie, dass unfreie Rück-sendungen nicht angenommen werden.
- Die Rücksendung beschädigter Ware ist für Sie selbstverständlich kostenlos.
- Bei Abholung von Speditionsware stellen Sie bitte die Ware möglichst im Original-karton verpackt zur Abholung bereit.

IMPRESSUM

Heinrich Woerner GmbH, Liebigstr. 37, 74211 Leingarten

Den Datenschutzbeauftragten erreichen Sie unter der E-Mail-Adresse: datenschutz@decowoerner.com

1	FRÜHLING 4-41
2	OSTERN 42-61
3	SOMMER 62-89
4	STANDARD DEKO 90-111
5	STOFFBANNER 112-125
6	LEBENSMITTELATRAPPEN 126-149
7	KUNSTPFLANZEN 150-211
8	SCHAUFENSTERFIGUREN 212-224
9	LADENAUSSTATTUNG 225-251
10	WARENPRÄSENTER 252-265
11	SALE AKTIONEN 266-271
12	PREISAUSSZEICHNUNG 272-279
13	AUFBAUHILFEN 280-285
14	STOFFE & FOLIEN 286-297
15	GESCHENKVERPACKUNG 298-322

Heinrich Woerner GmbH
Liebigstraße 37,
74211 Leingarten



Deutschland



Dekogras mit Pusteblumen.
Kunststoff, grün, Preis per Stück

11 cm Ø	70 cm hoch	39,95
514.821		
13 cm Ø	85 cm hoch	79,95
514.822		

Dekogras mit Pusteblumen

ab **39,95**

Weitere Pflanzen finden Sie ab Seite 150. >>>

Preisgültigkeit
siehe AGB und
letzte Katalogseite.

Rufnummern:

Zentrale +49 (0)7131/4064-0
Bestellhotline +49 (0)7131/4064-333
Produktberatung +49 (0)7131/4064-335
Hotline Mo – Fr 8.00 – 17.00 Uhr
Telefax +49 (0)7131/4064-760

E-Mail: info@decowoerner.com
Webshop: www.decowoerner.com

